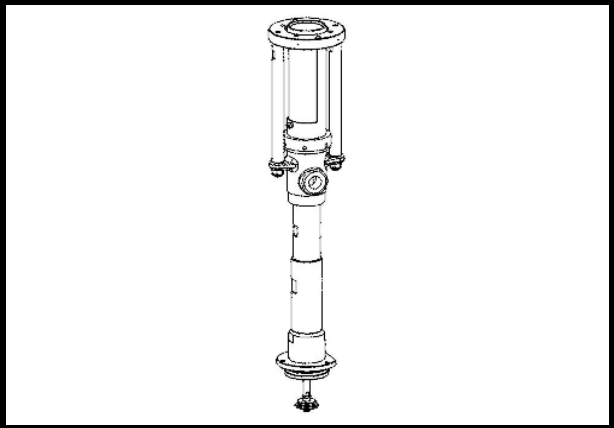


# PIECES DE RECHANGE SPARE PARTS

**Hydraulique à palette**  
**Shovel fluid section**

**60 cc / 2.02 oz.**

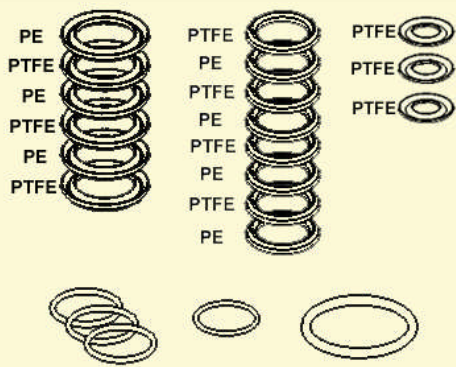
**# 144 200 000**



**POCHETTE DE JOINTS / SEAL KIT**

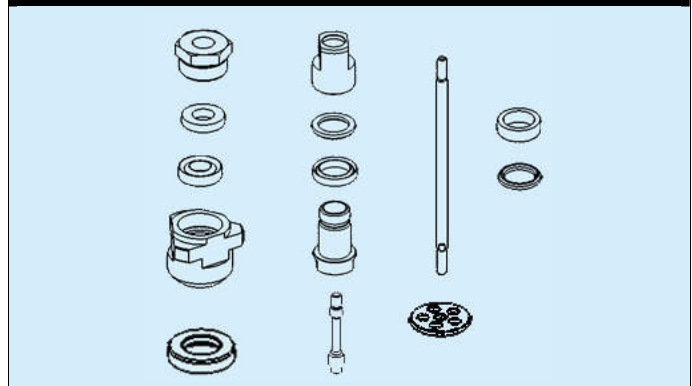
**PTFE / PE**

**144 200 090**



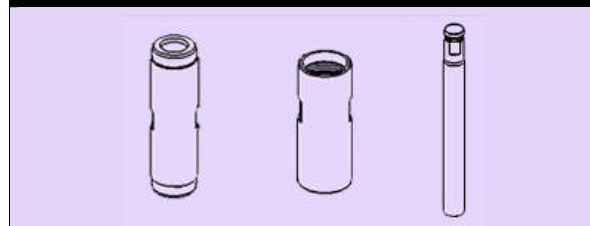
**POCHETTE DE REPARATION / SERVICING KIT**

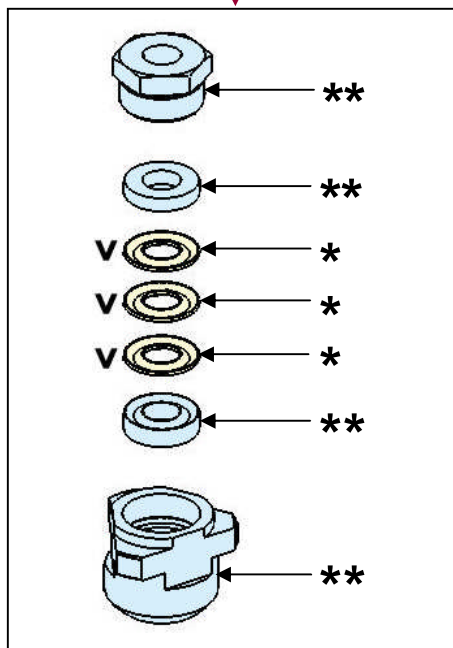
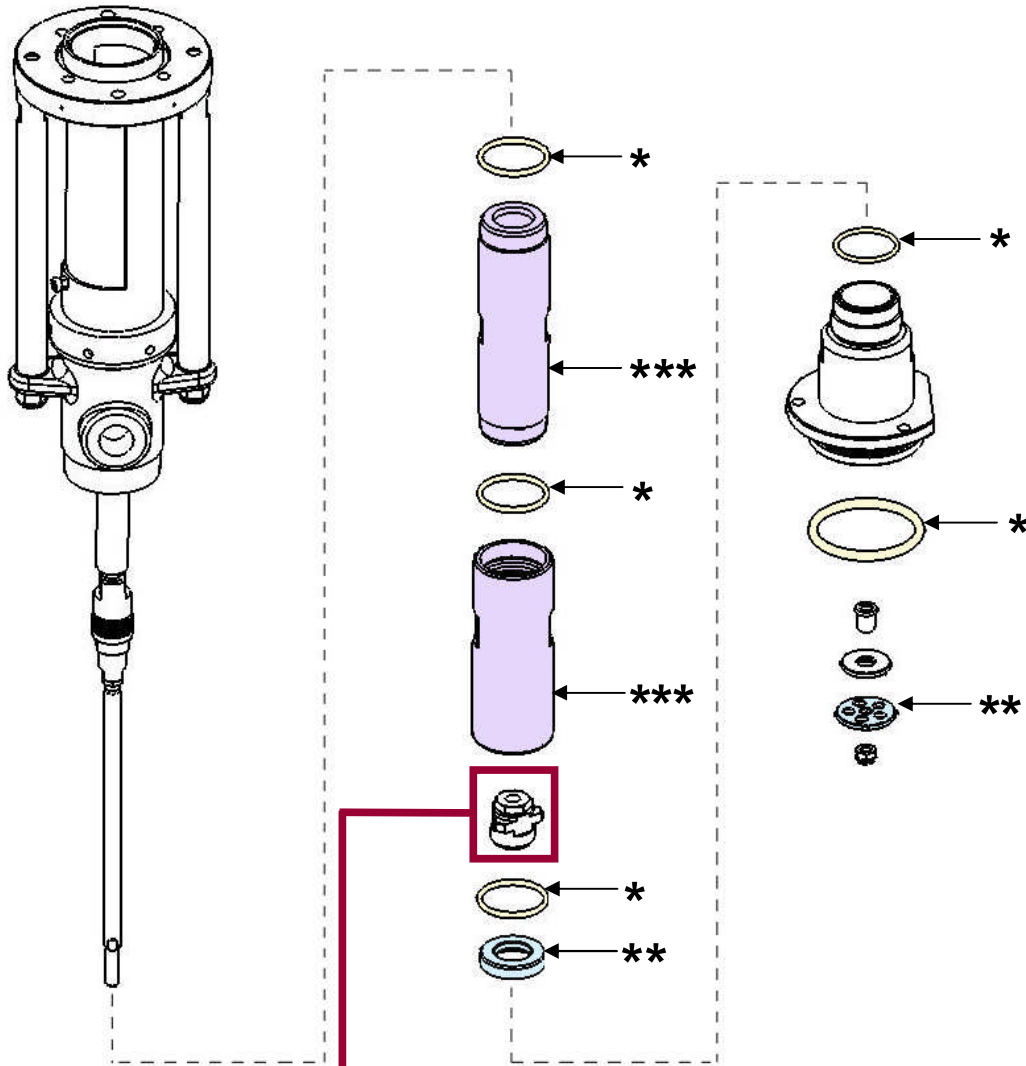
**144 200 091**



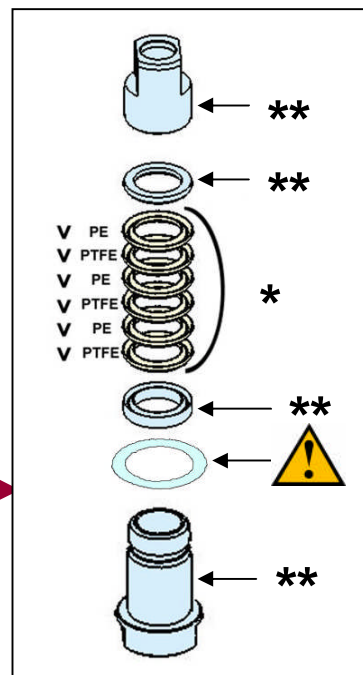
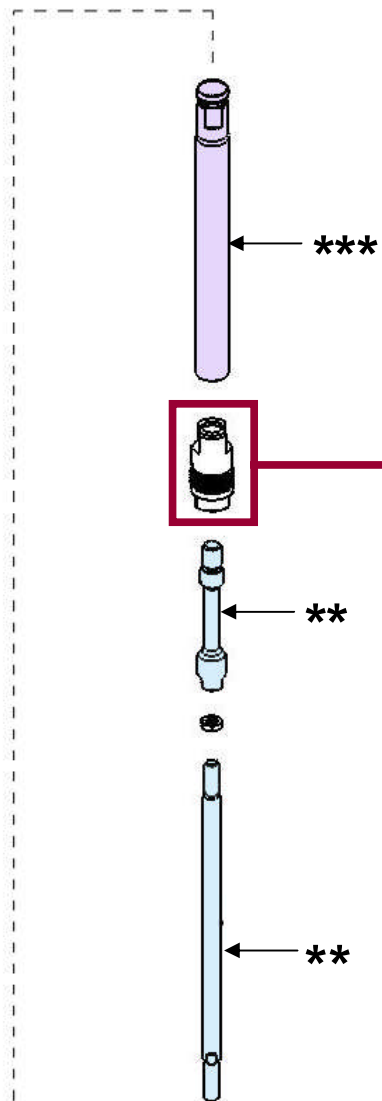
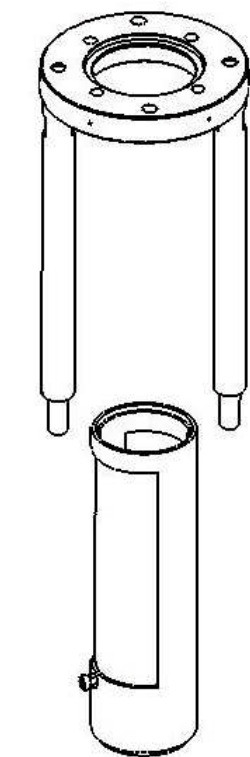
**KIT CYLINDRE / CYLINDER KIT**


**144 200 092**

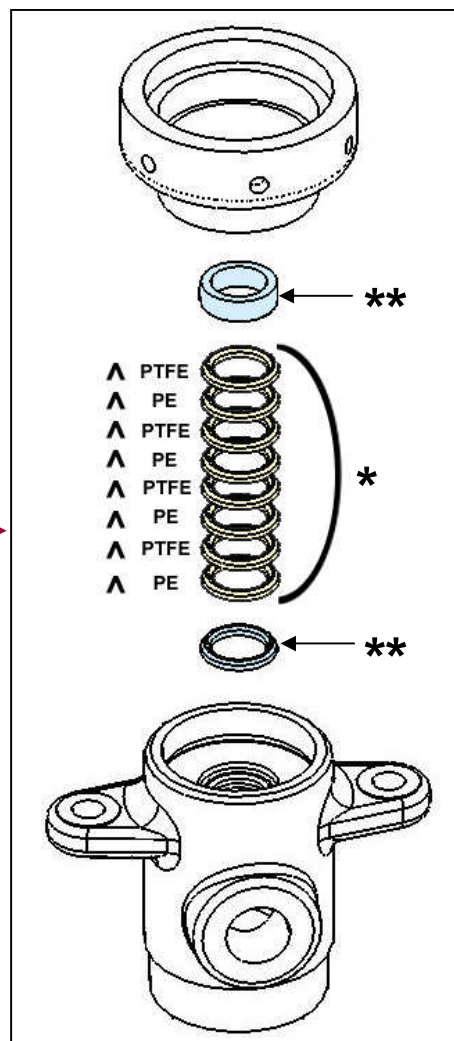




*	inclus dans la pochette de joints <i>included in the seal kit</i>
**	inclus dans le kit de réparation <i>included in the servicing kit</i>
***	inclus dans le kit cylindre <i>included in the cylinder kit</i>



 Nb de rondelles suivant serrage / Nb of washers depending upon tightening



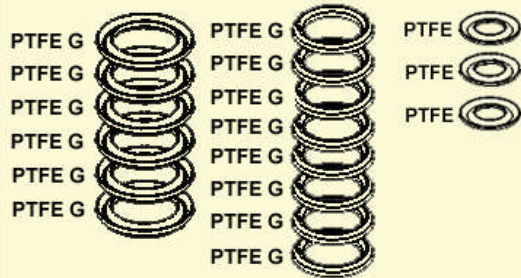
*	<b>inclus dans la pochette de joints</b> <i>included in the seal kit</i>
**	<b>inclus dans le kit de réparation</b> <i>included in the repair kit</i>
***	<b>inclus dans le kit cylindre</b> <i>included in the cylinder kit</i>

EN OPTION / OPTIONAL

POCHETTE DE JOINTS / SEAL KIT

PTFE G / PTFE

144 200 093



POCHETTE DE JOINTS / SEAL KIT

PTFE G / PU / PTFE

144 200 094

